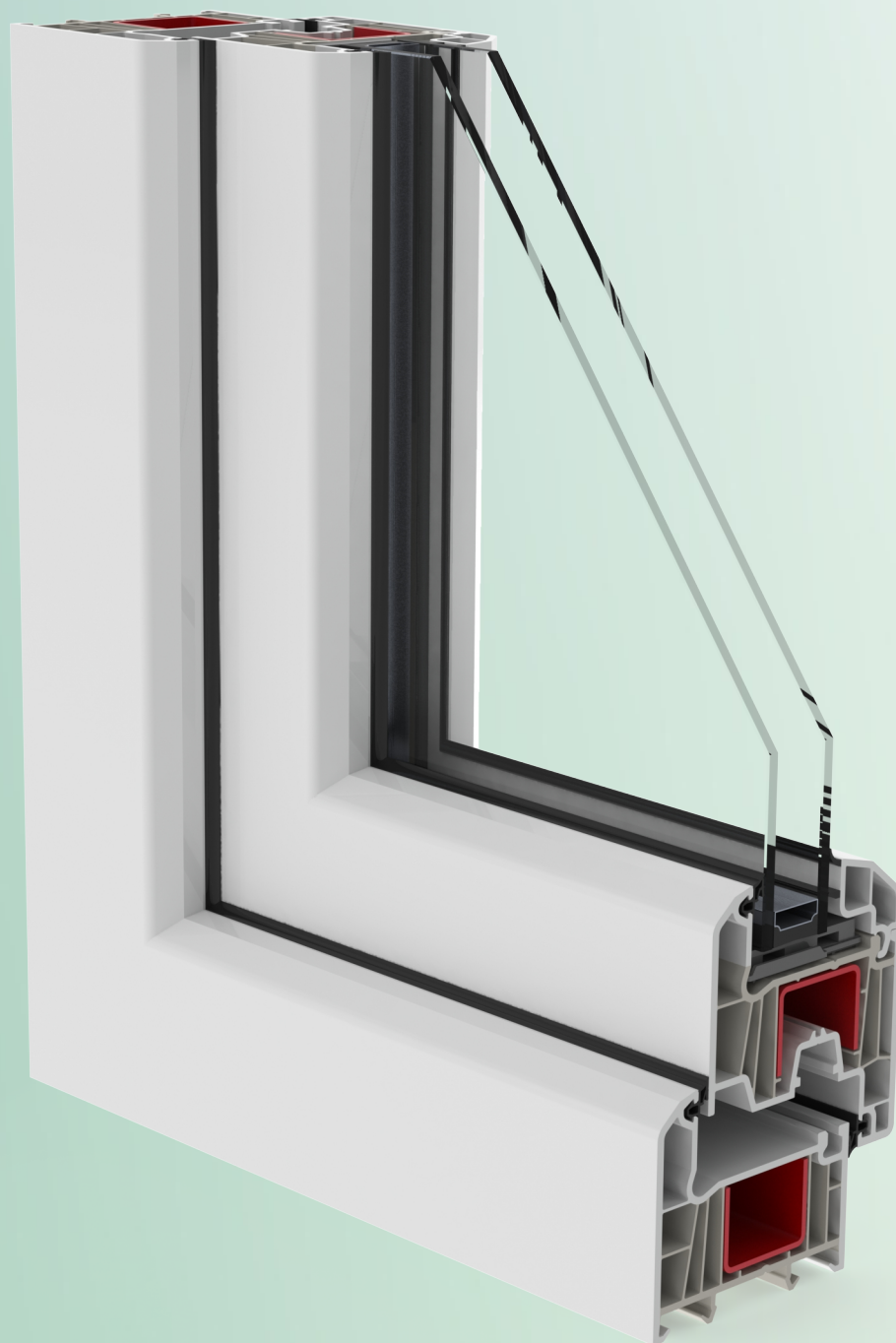


Cap. 14 Ferestre si usi speciale

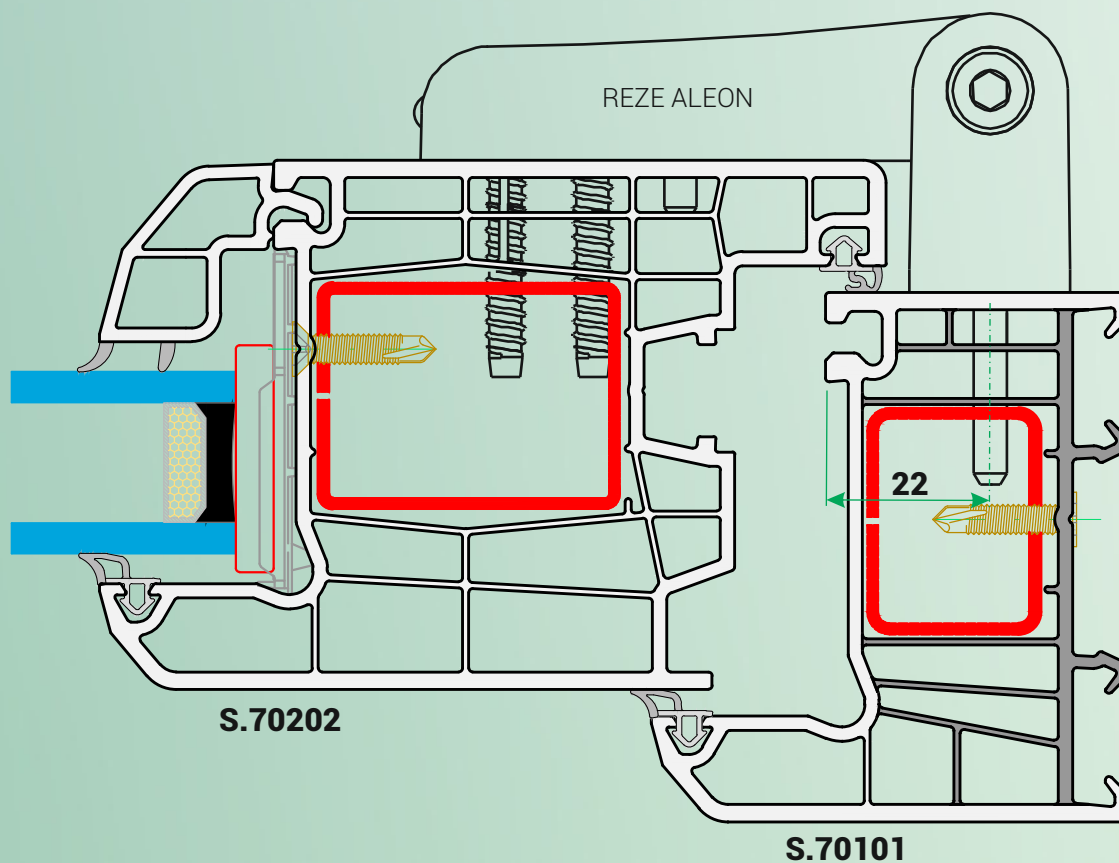
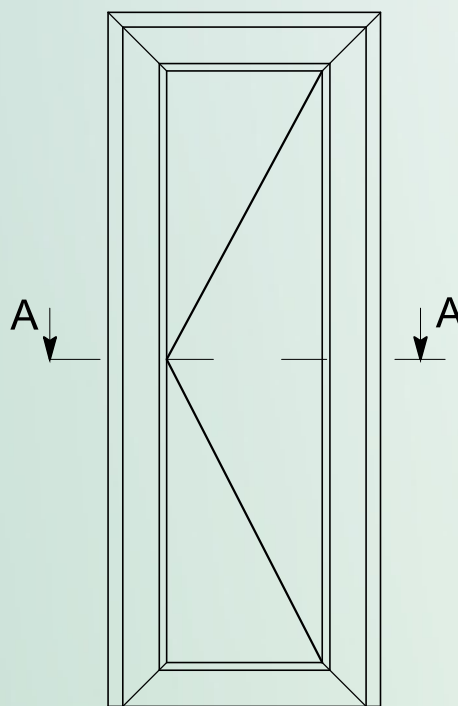


Cap.14 Usi si ferestre speciale

Cap.14.1 Usi de intrare

Usa de intrare deschidere interioara:

- profil rama S.70101
- profil cercevea usa deschidere interioara S.70202
- balamale recomandate: REZE ALEON
REZE BABYLON

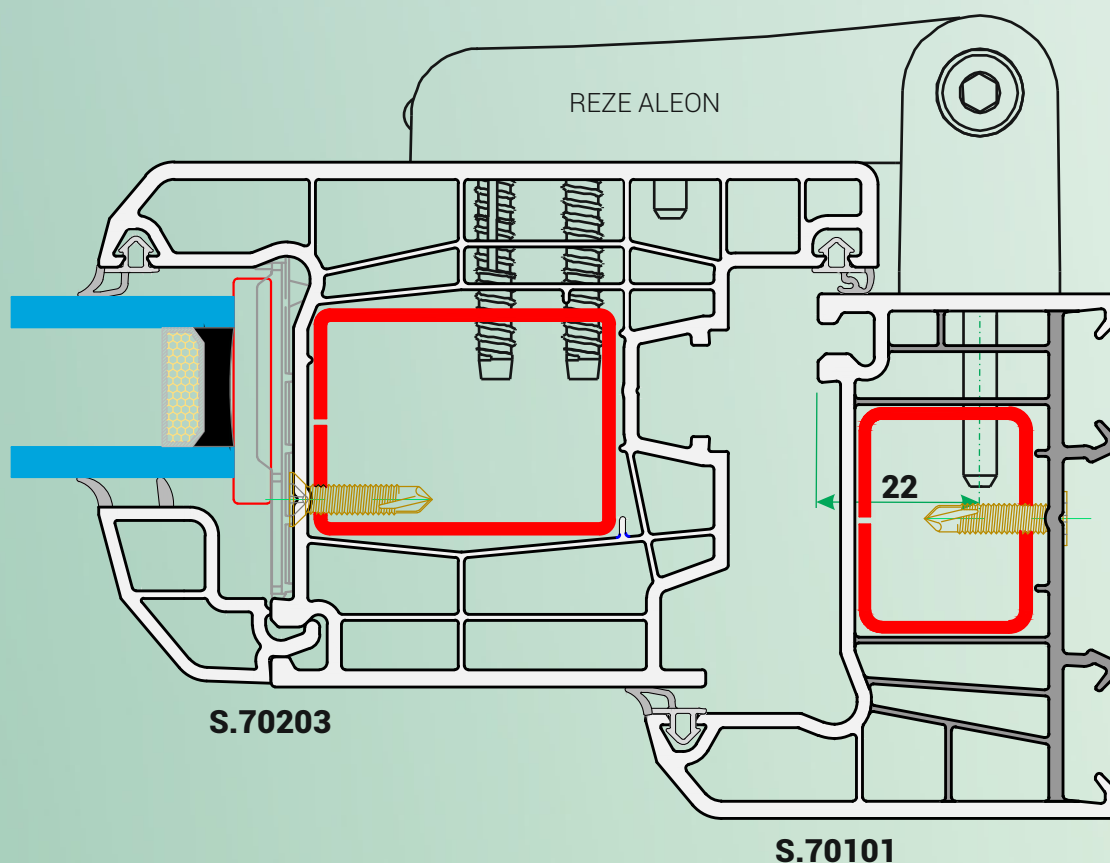
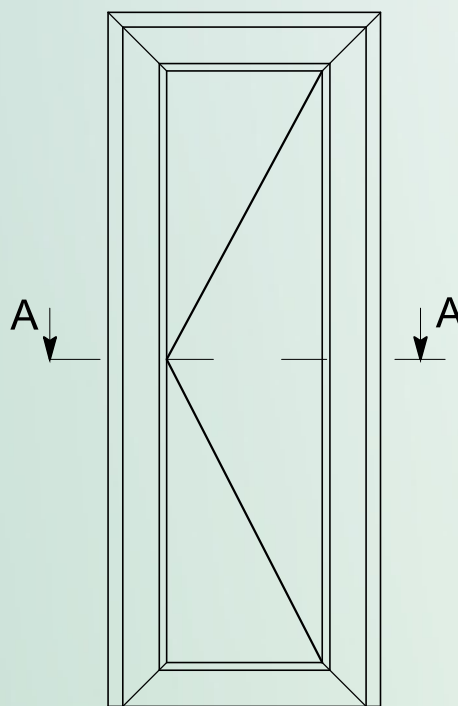


Cap.14 Usi si ferestre speciale

Cap.14.1 Usi de intrare

Usa de intrare deschidere exterioara:

- profil rama S.70101
- profil cercevea usa deschidere interioara S.70203
- balamale recomandate: REZE ALEON
REZE BABYLON

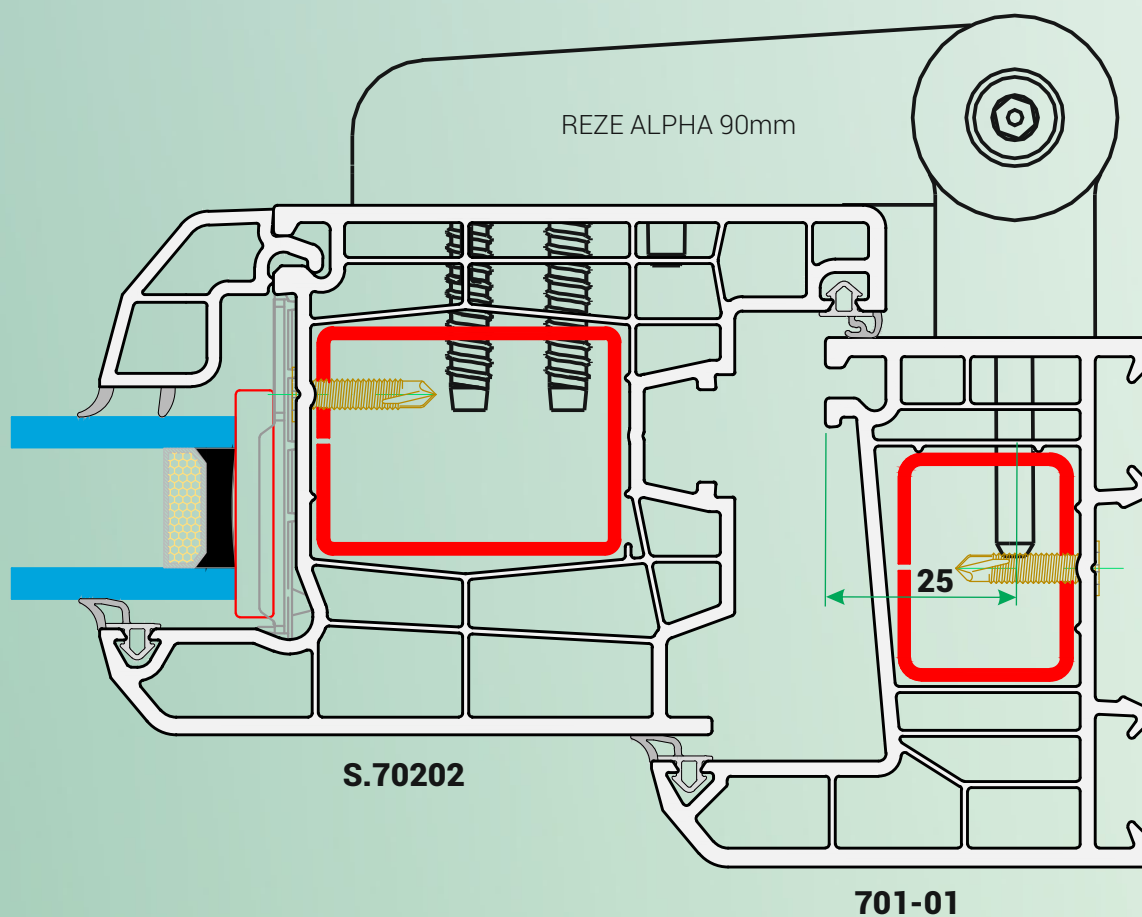
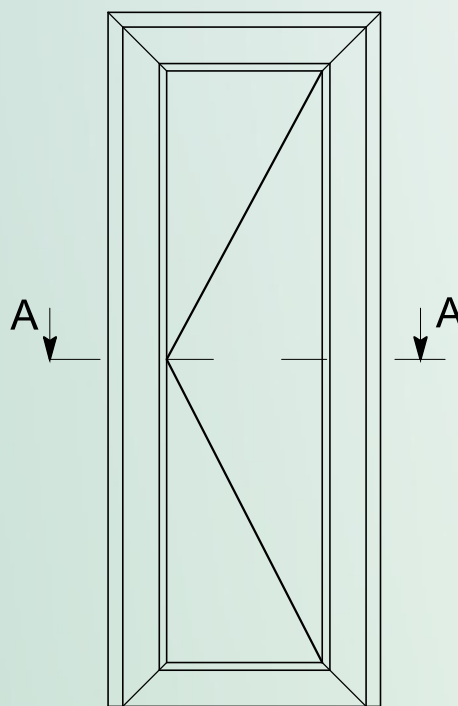


Cap.14 Usi si ferestre speciale

Cap.14.1 Usi de intrare

Usa de intrare deschidere interioara:

- profil rama 701-01
- profil cercevea usa deschidere interioara S.70202
- balamale recomandate: REZE ALEON
REZE BABYLON
REZE ALPHA 90mm
REZE AVALON 90mm

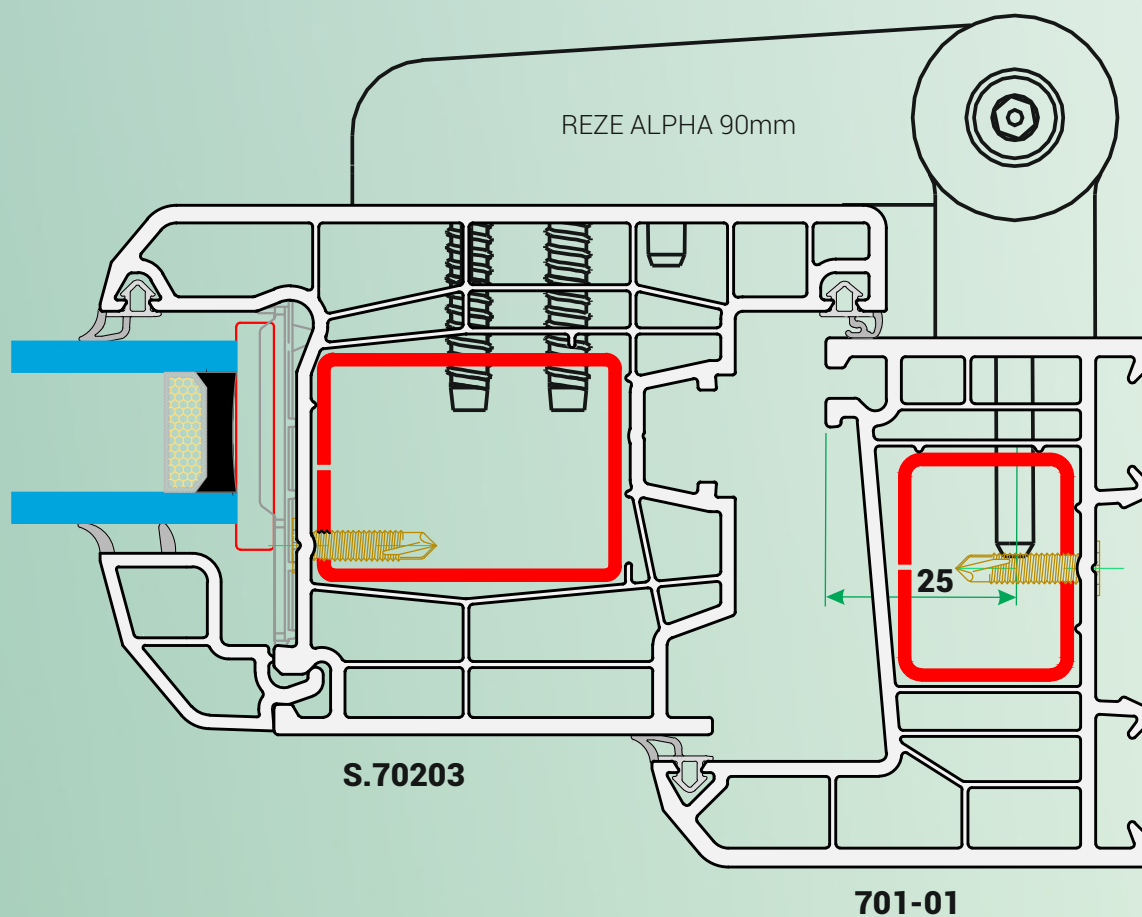
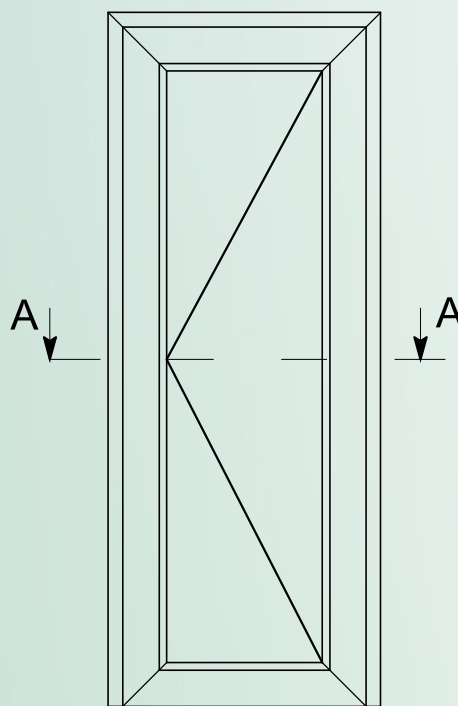


Cap.14 Usi si ferestre speciale

Cap.14.1 Usi de intrare

Usa de intrare deschidere exterioara:

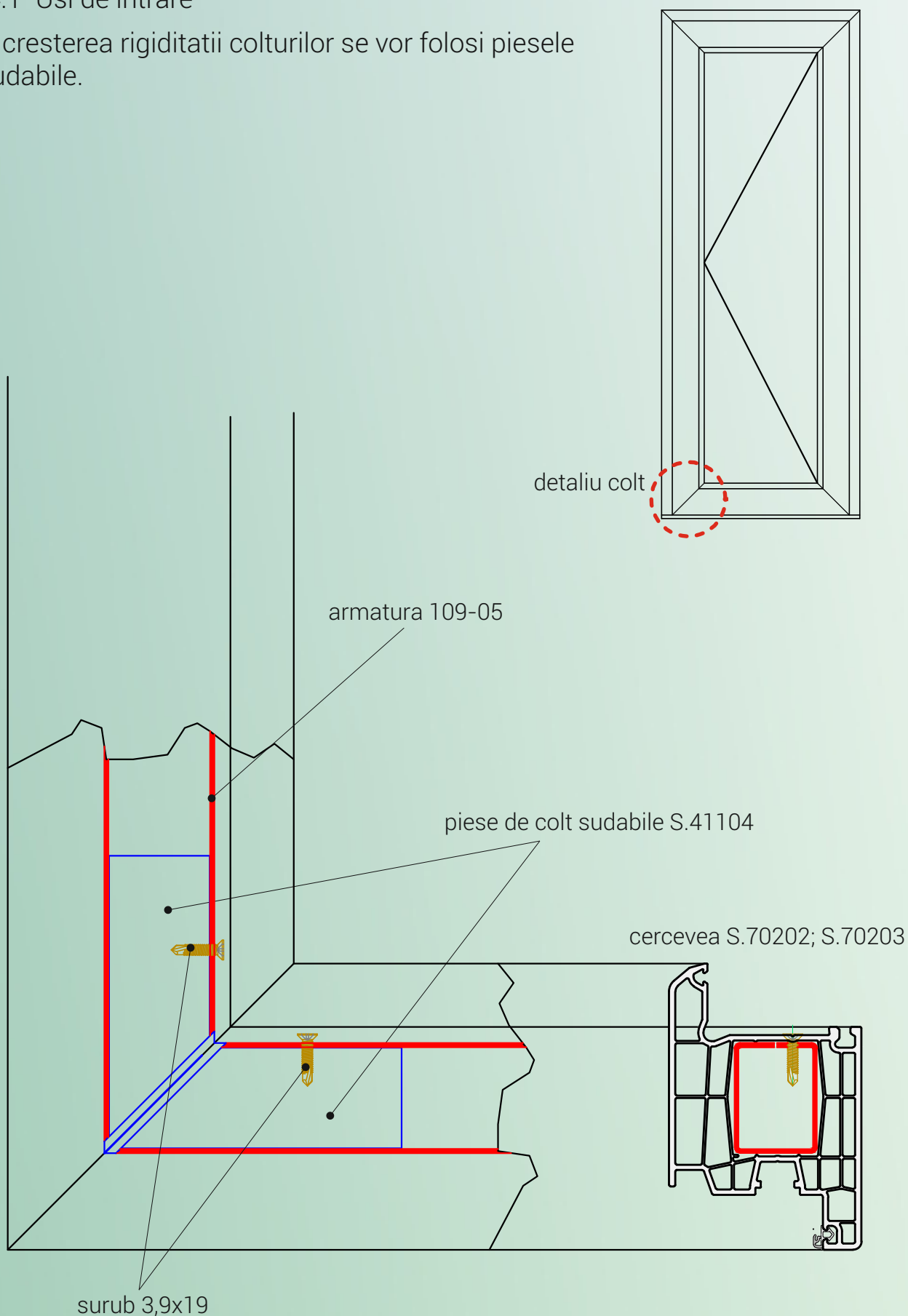
- profil rama 701-01
- profil cercevea usa deschidere interioara S.70203
- balamale recomandate: REZE ALEON
REZE BABYLON
REZE ALPHA 90mm
REZE AVALON 90mm



Cap.14 Usi si ferestre speciale

Cap.14.1 Usi de intrare

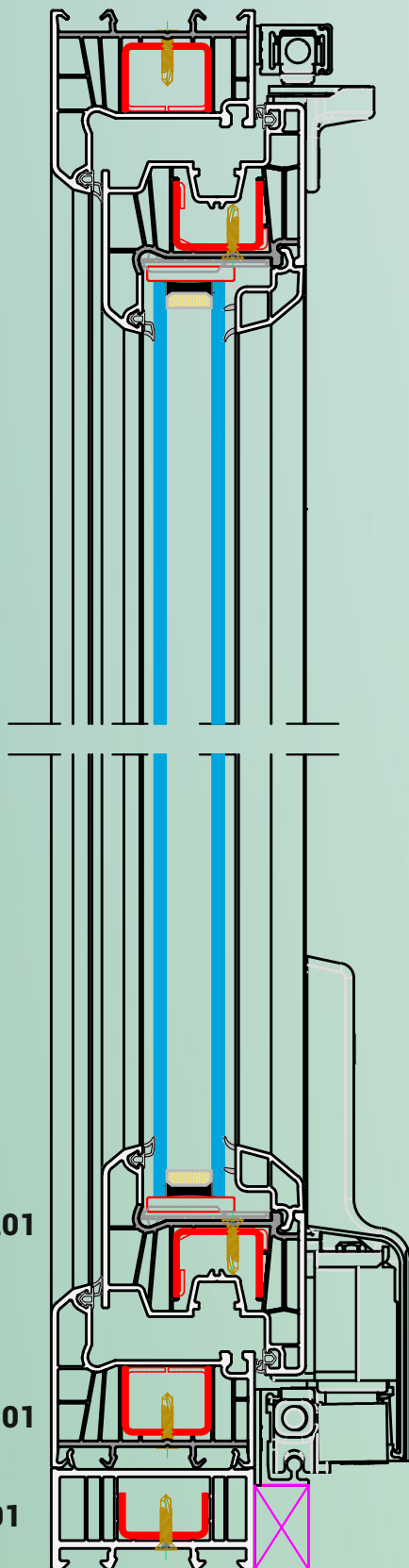
Pentru cresterea rigiditatii colturilor se vor folosi piesele de colt sudabile.



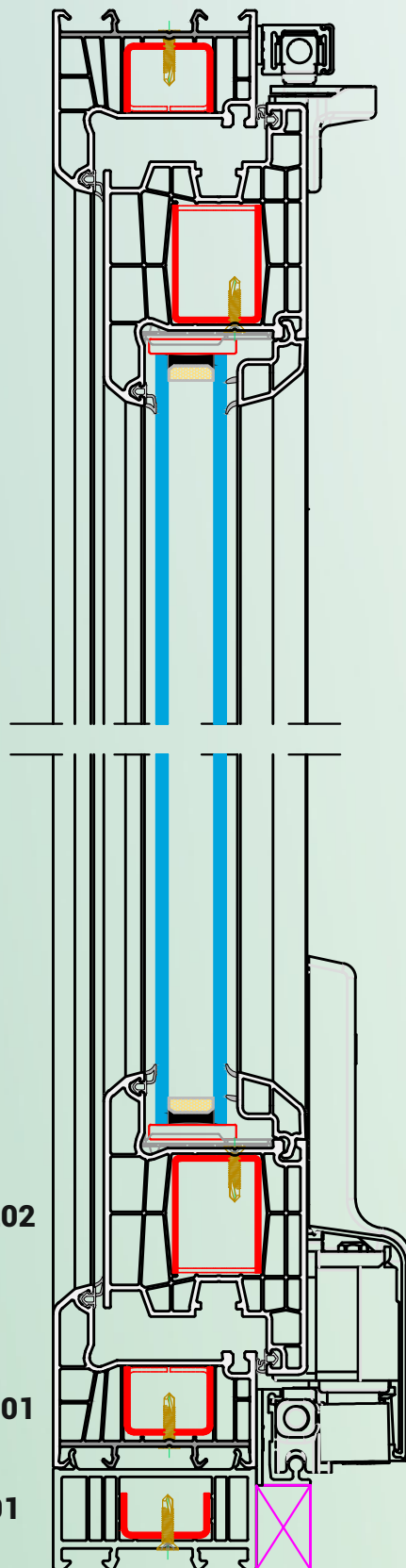
Cap.14 Usi si ferestre speciale

Cap.14.2 Ferestre si usi paralel-basculant culisante

Sectiune verticala fereastră



Sectiune verticala usa

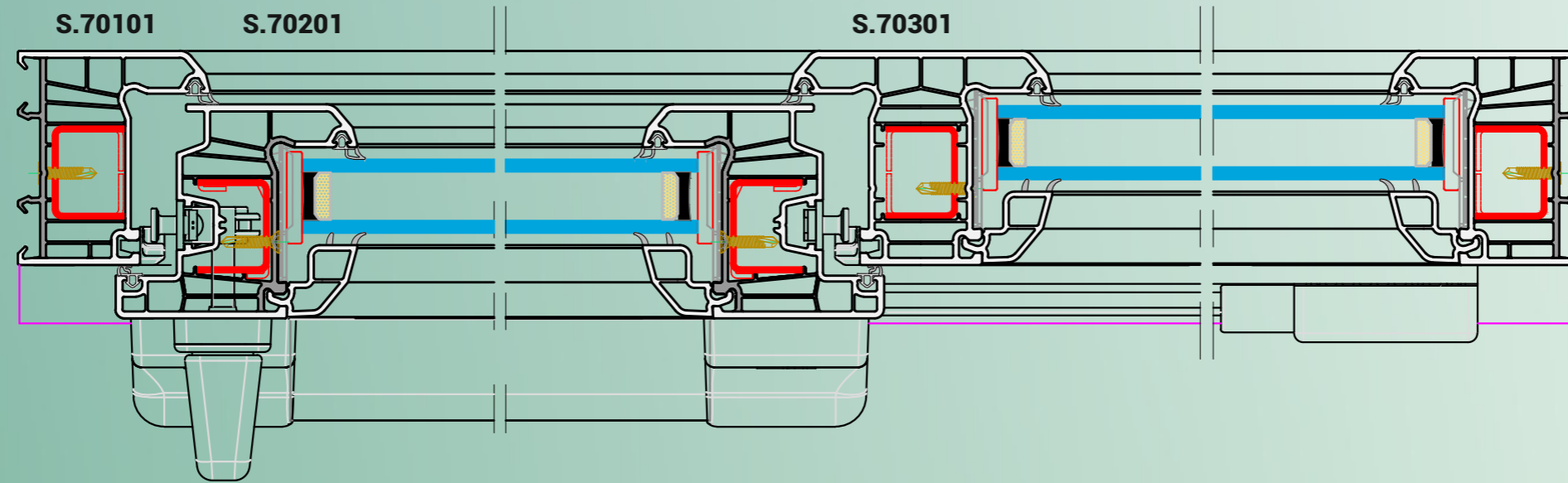


* Exemplificare cu feronerie G-U 966

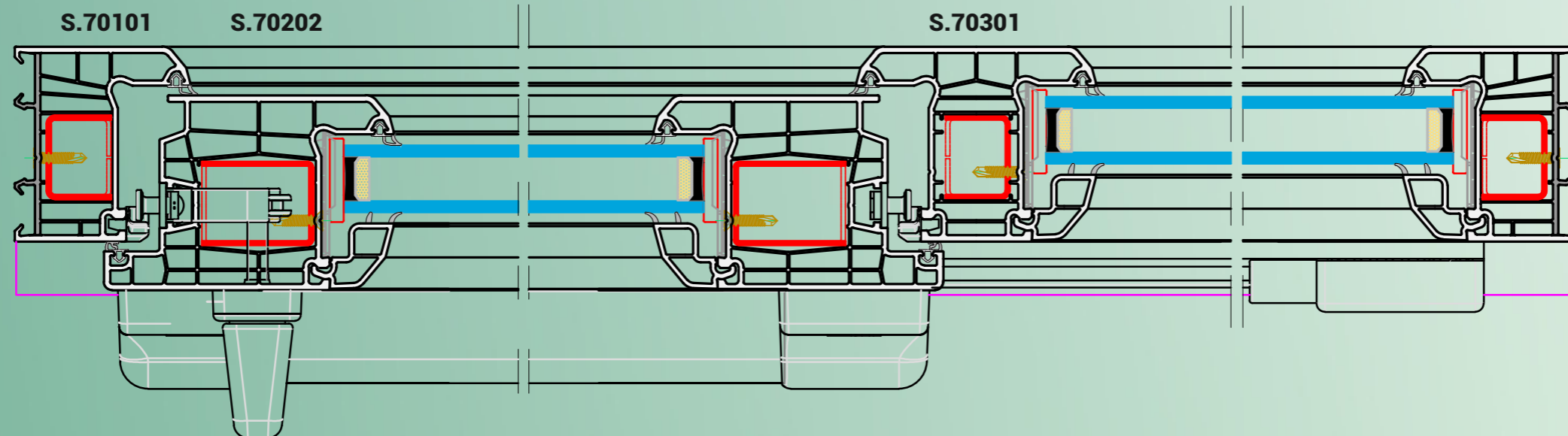
Cap.14 Usi si ferestre speciale

Cap.14.2 Ferestre si usi paralel-basculant culisante

Sectiune orizontala fereastră



Sectiune orizontala usa

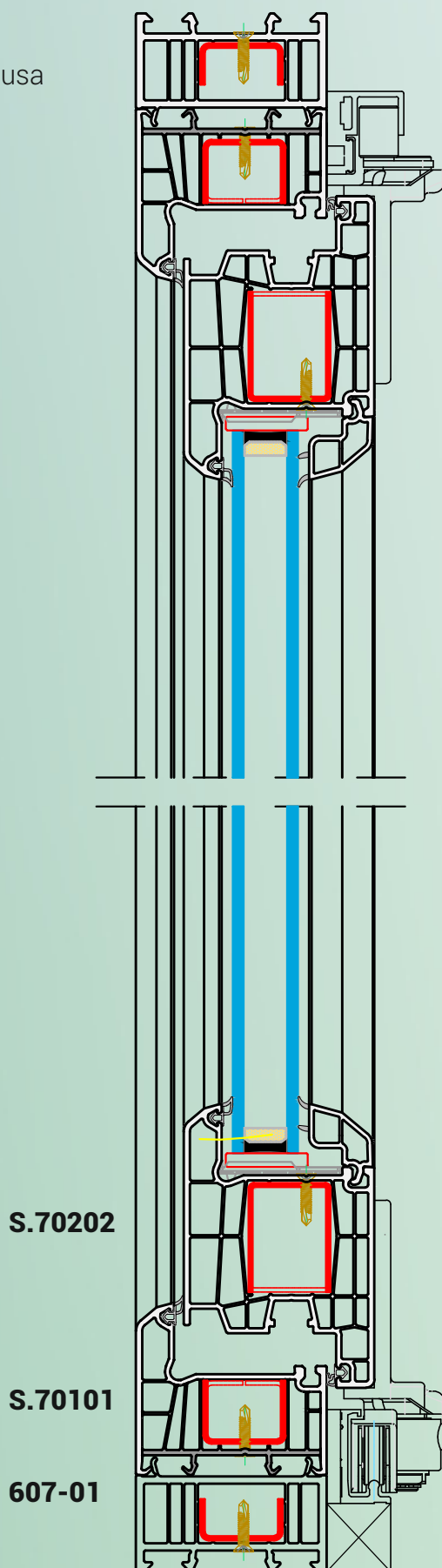


* Exemplificare cu feronerie G-U 966

Cap.14 Usi si ferestre speciale

Cap.14.3 Ferestre si usi armonice

Sectiune verticala usa

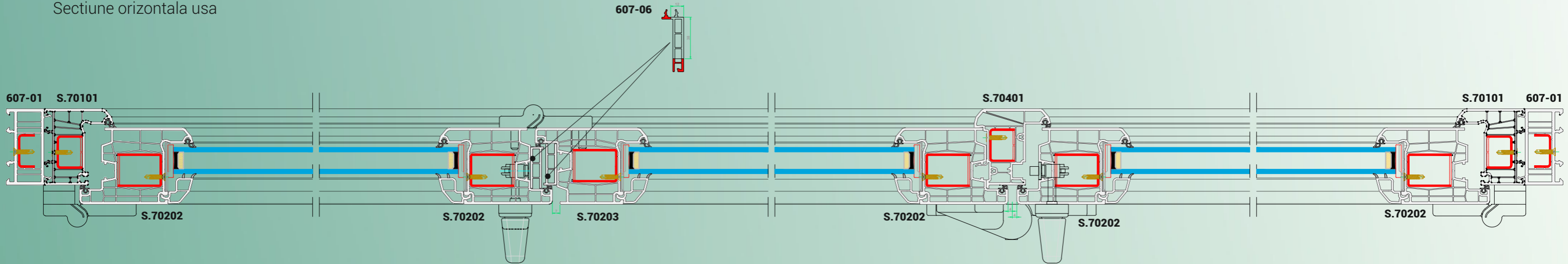


* Exemplificare cu feronerie G-U 922

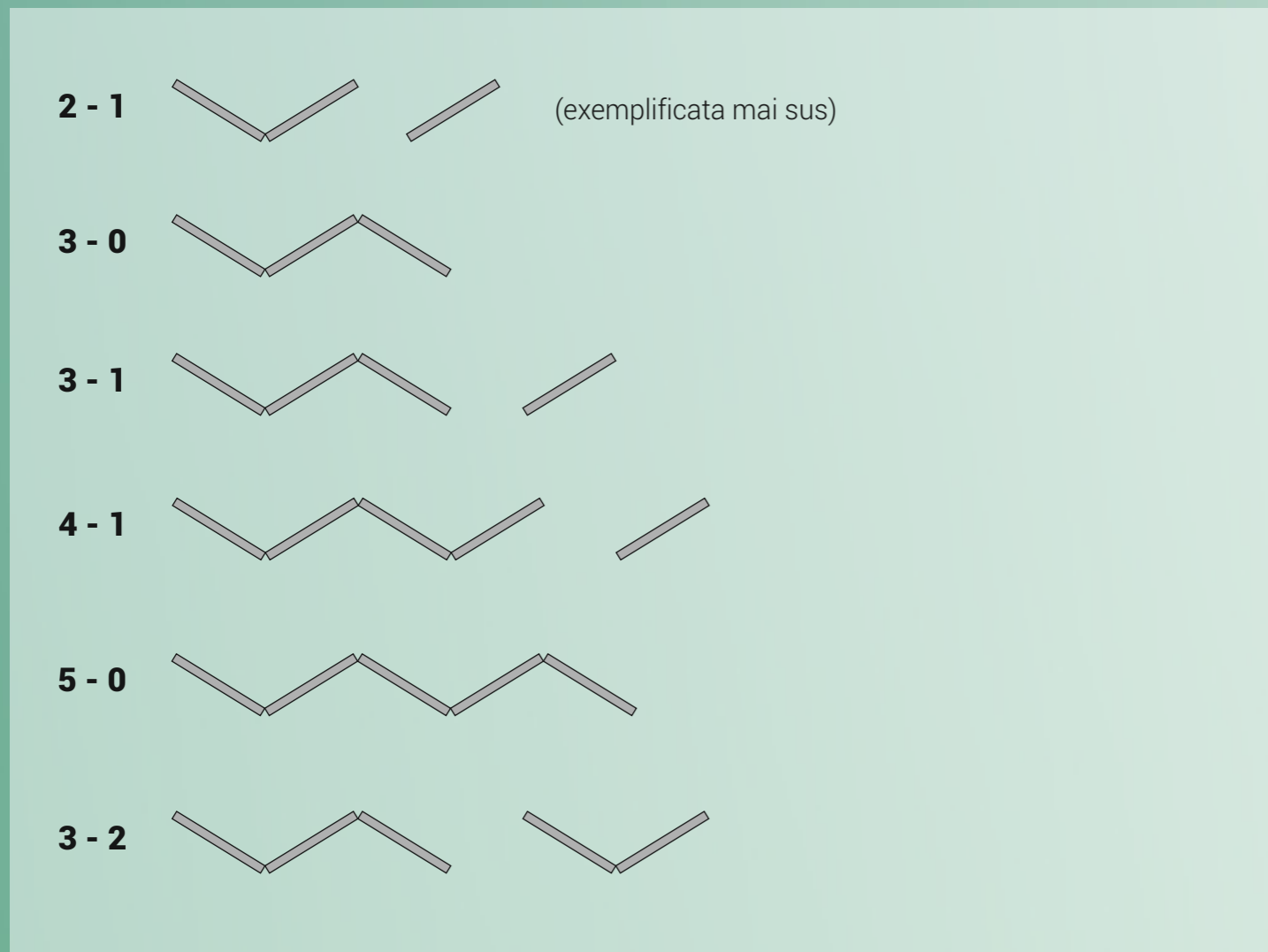
Cap.14 Usi si ferestre speciale

Cap.14.2 Ferestre si usi armonice

Sectiune orizontala usa



Scheme usi armonica



* Exemplificare cu feronerie G-U 922